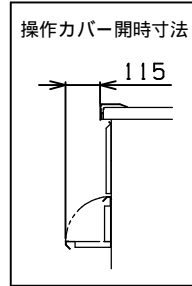
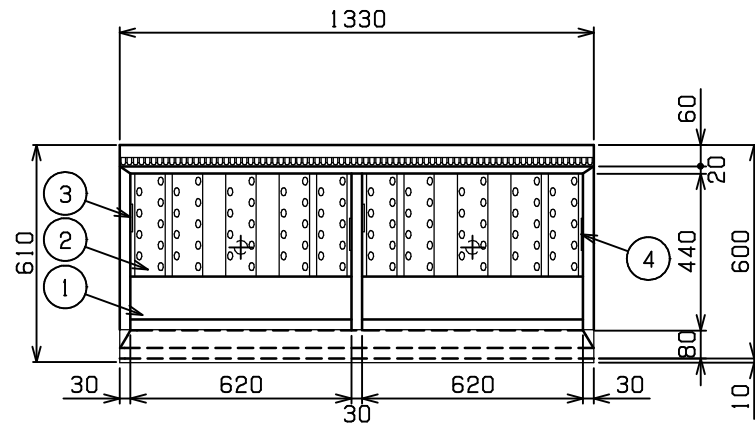


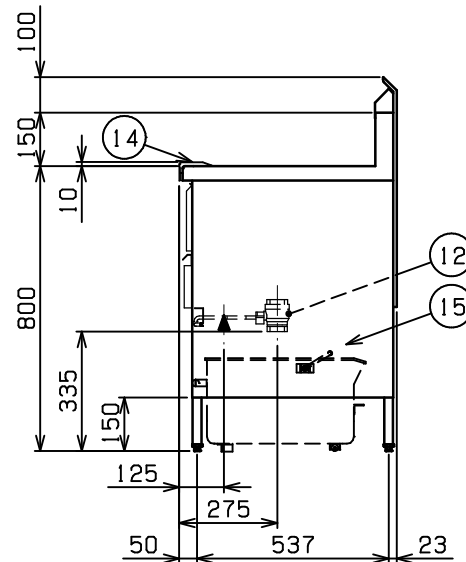
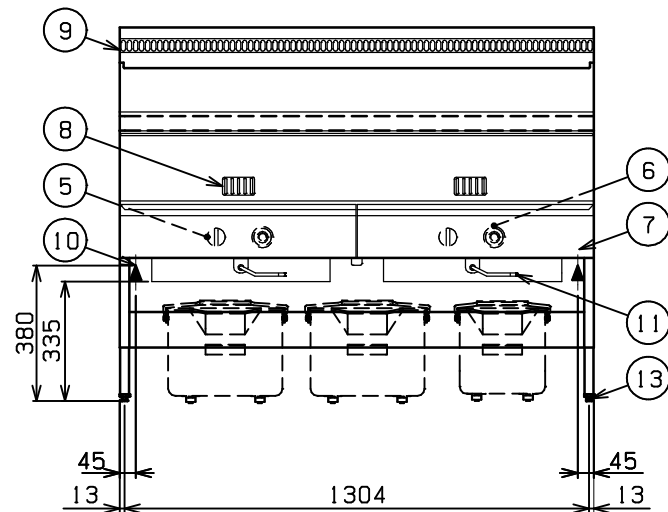
No.	品名 NAME	型式 MODEL	寸法 DIMENSION	台数 QUANTITY
	涼厨シリーズ ガスフライヤー	MGF-C30WK	1330×610×800	



可燃物などからの隔離距離 (cm)			
上方	側方	後方	前方
フード	20以上	15以上	

床面は不燃構造とすること。
場所・電源等は取扱説明書の(工事編)に従って正しく行ってください。

種類	レギュラ-タイプ 二槽式	
油量	30L x 2	
ガス消費量	都市ガス	29.1kW(25,000kcal/h)
	LPガス	29.1kW(2.08kg/h)
ガス接続口	都市ガス	15A(R1/2) x 2
	LPガス	15A(R1/2) x 2
加熱方式	中間加熱方式	
パ-ナ-種類	鋳鉄製 網式パ-ナ- x 2	
安全装置	立消え安全装置(サ-モカップル方式) 過熱防止装置	
製品重量	102kg	
付属品	フタ(2), 仕切網(2), 油缶 大(2), 油缶 小(1), 油コシ網 大(2), 油コシ網 小(1), スクイ網(2), スベリ板(2), 油切板(1), 油切網(1) ヒートプロテクター(1)	



部番	品名	材質	備考
1	油槽	SUS430L	深さ60mm(油量目印-仕切網) [深さ120mm(本体上部-仕切網)]
2	ホ-ルヒ-トパイプ	SUS430L	
3	ハイリミット感熱棒	SUS304	液体膨張式 本体側板取付
4	サ-モ感熱棒	C1220	クロムメッキ仕上
5	ガスコック	C3771	圧電式自動点火 安全装置付 (操作カバ-内側)
6	サ-モスタット	ADC	160 ~ 220 (操作カバ-内側)
7	操作カバ-	SUS430	No. 4仕上
8	のぞき窓	SUS430	No. 4仕上
9	煙突カバ-	SUS430	
10	ガス接続口		15A(R1/2) x 2
11	排油コックハンドル	SS	9 クロムメッキ仕上
12	排油口		40A(Rc1 1/2) x 2
13	アジャスト	SUS304	調整幅: -5 ~ +25mm
14	ヒートプロテクター	SUS430	
15	本体	SUS430	No. 4仕上

設置上の注意 熱機器の設置については安全の為、消防法の設置基準に従って設置してください。
改善の為、仕様及び外観を予告なしに変更することがあります。

JIA 形式認証番号	T20E001040
------------	------------



変更事項 ALTERATION

尺度 SCALE
A3: 1/15

日付 DATE

図番 DRAWING No.
06820

工事名称 TITLE

納品日 DATE OF DELIVERY

検図 CHECK

設計 DESIGN

製図 DRAW

営業担当 CHARGE

図面名称 DRAWING CORD

No.

涼厨シリーズ ガスフライヤー