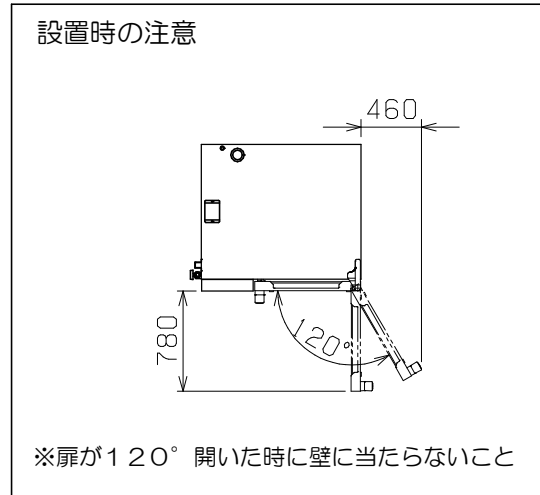
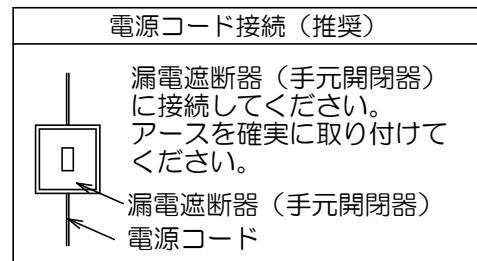
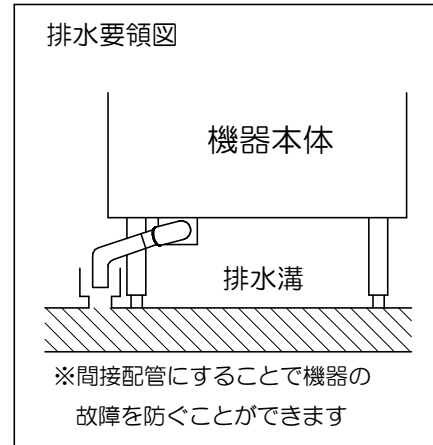
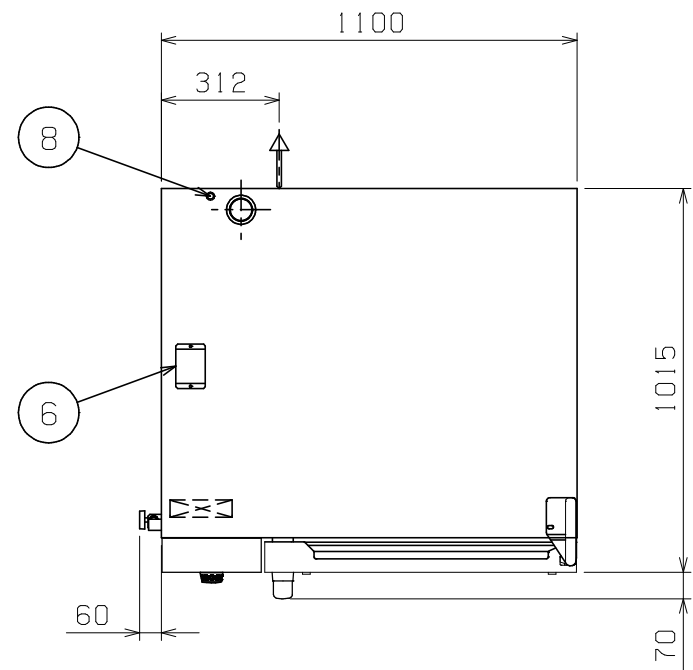
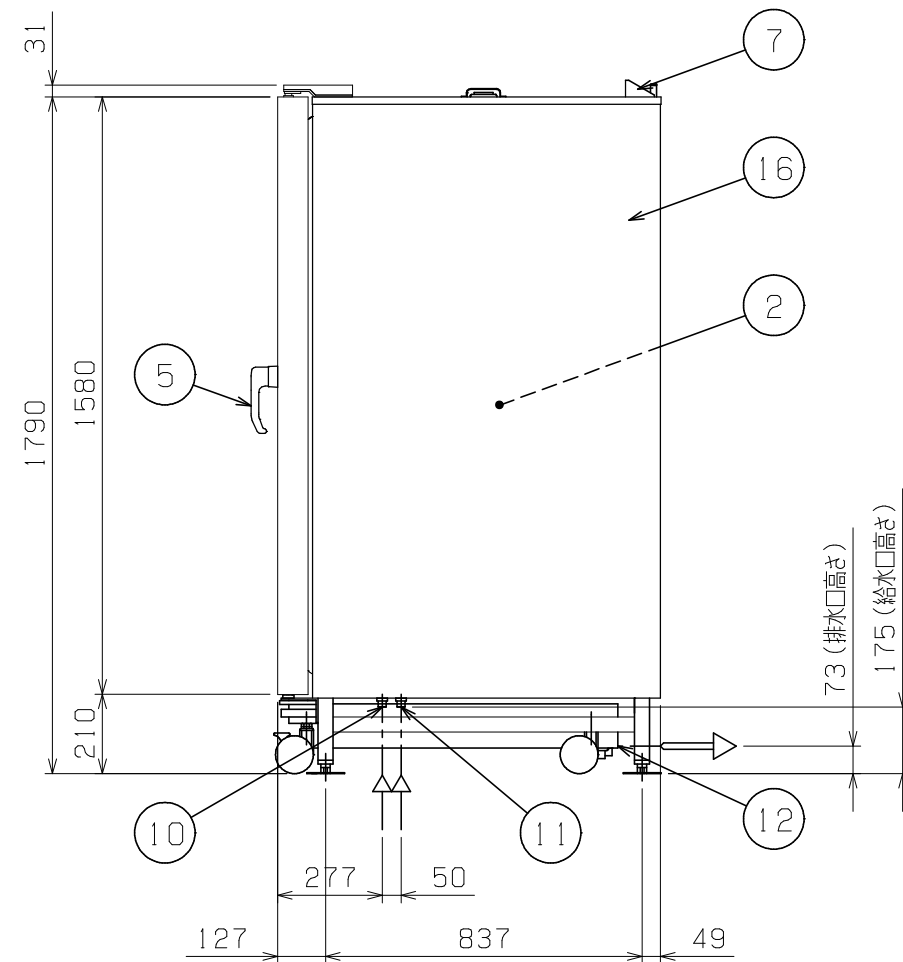
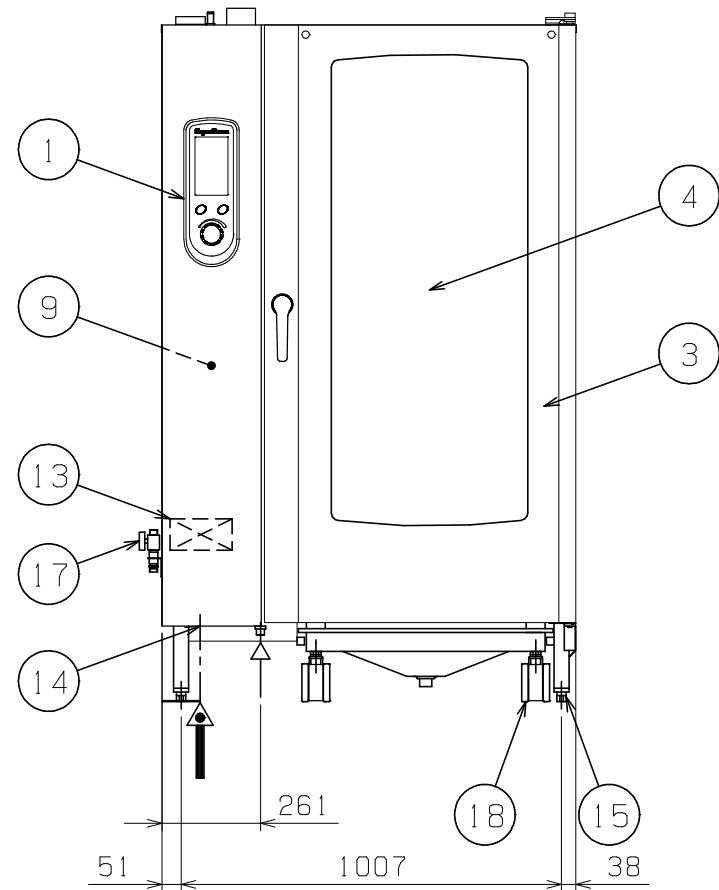


No.	品名 NAME	型式 MODEL	寸法 DIMENSION	台数 QUANTITY
	電気スーパースチーム	SSC-40D	1100×1015×1790	



種類	デラックスシリーズ 軟水装置付		
外形寸法	間口	奥行	高さ
	1100	1015	1790
オープン庫内有効寸法	650 (W) × 828 (D) × 1450 (H)		
庫内棚段数	20段 ピッチ63mm		
ホテルパン収納枚数	1/1GN (深さ20mm) × 40 《2/1GN (深さ20mm) × 20》		
定格電源	三相 200V 50/60Hz 61.8kVA (軟水装置用として 单相 100V が別に必要)		
定格消費電力	61.8kW		
必要手元開閉器容量	200A		
推奨電源コード	100mm ² -3芯, アース 14.0SQ		
電源端子台適合圧着端子	100-10, 14-10		
安全装置	過熱・空焚き防止装置		
製品重量	534kg		
付属品	2/1焼網(10), 耐熱手袋(1セット), 洗剤(2L), 洗剤スプレーガン(1), ハンドシャワー(1), 減圧逆止弁(1), 排水用シリコンエルボ φ48用(1), 32Aステンソケット(1), ロールインカートSSC-RC40D(1), 軟水装置(1): 全自動式, メニューブック(1)		



部番	品名	材質	備考
1	操作パネル	SUS304	
2	オープン庫内	SUS304	
3	扉	SUS304	W=825 LED付
4	耐熱ガラス	強化ガラス	2重ガラス
5	扉取手	樹脂	ハーフロック(蒸気抜き)付
6	ダンパー		φ50
7	排気口	SUS304	φ76.3
8	除去剤入口	SUS304	φ16 (ゴムキャップ付き)
9	蒸気発生装置	SUS304	
10	給水口(軟水用)		15A (G1/2)
11	給水口(原水用)		15A (G1/2)
12	排水口		32A (G1 1/4) (ステンソケット使用時)
13	端子台		
14	電源取入口		
15	アジャスト	SUS304	左前、右後はフランジ仕様
16	本体	SUS304	
17	ハンドシャワー給水口		15A (G1/2) 原水用: バルブ付き
18	ロールインカート	SUS304	50角パイプ使用(シル受付) 耐荷重180kg (各段 最高30kg)

- ※ 給水口、バルブは、15Aフレキシブルホース接続としてください。
- ※ 設置上の注意 熱機器の設置については安全の為、消防法の設置基準に従って設置してください。
- ※ 改善の為、仕様及び外観を予告なしに変更することがあります。



変更事項 ALTERATION	尺度 SCALE A3: 1/20	日付 DATE	図番 DRAWING No. 08895	工事名称 TITLE 電気スーパースチーム	納品日 DATE OF DELIVERY
	検図 CHECK	設計 DESIGN	製図 DRAW	営業担当 CHARGE	No.