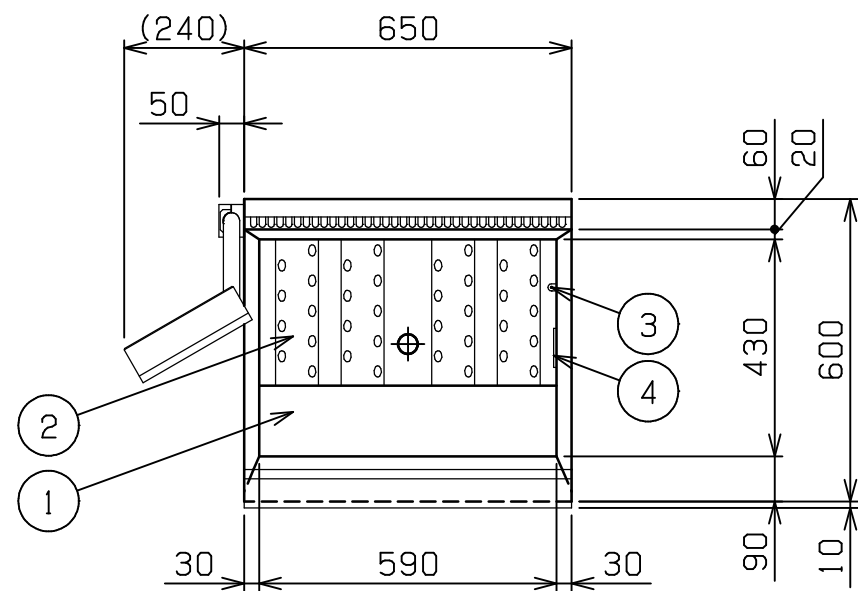
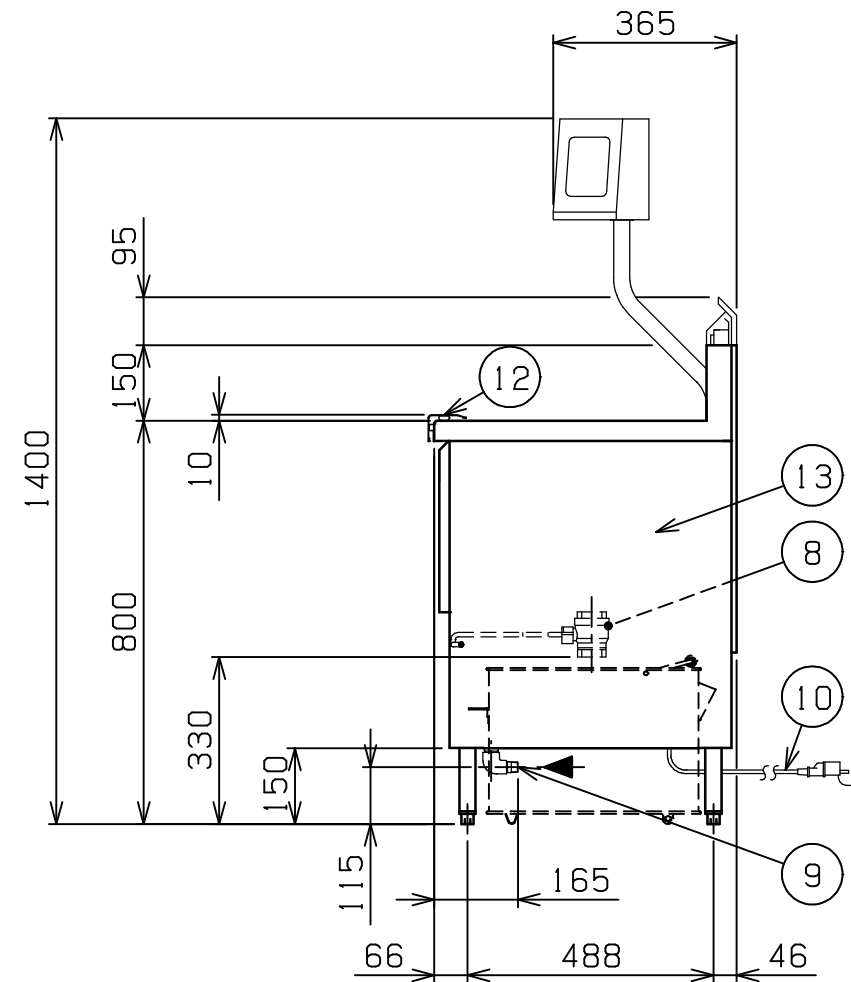
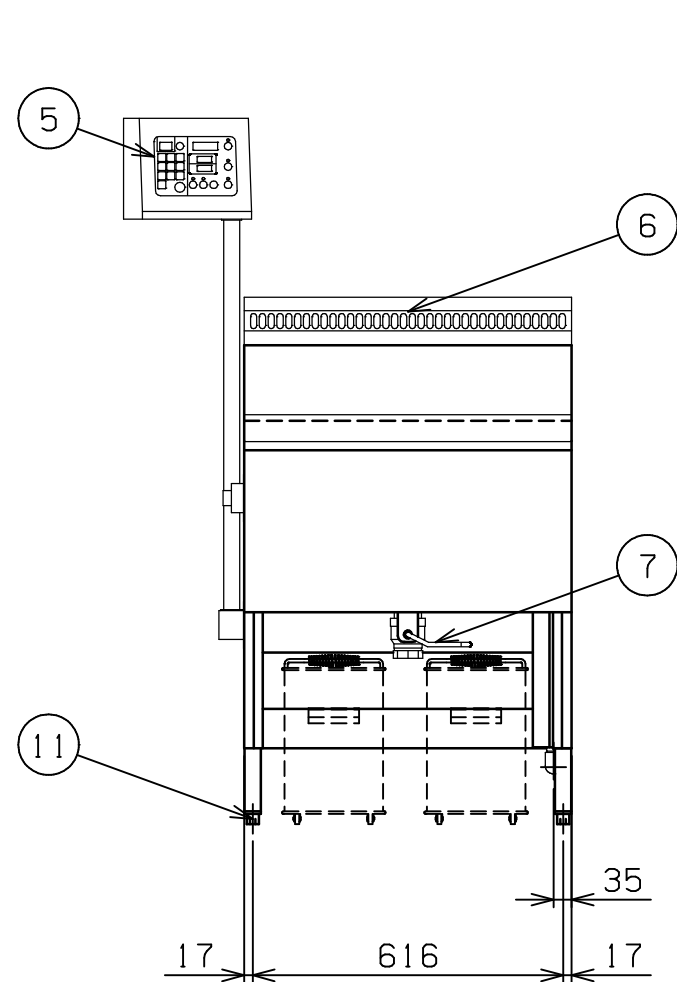


No.	品名 NAME	型式 MODEL	寸法 DIMENSION	台数 QUANTITY
	デリカ向け涼厨ガスフライヤー	MGF-CD27BL	650×600×800	



種類	標準タイプ・操作部左	
油量	27L	
ガス消費量	都市ガス	14.0kW(12,000kcal/h)
	LPガス	14.0kW(1.00kg/h)
ガス接続口	都市ガス	15A
	LPガス	15A
定格電源	単相 100V 50/60Hz 25VA	
定格消費電力	25W	
必要手元開閉器容量	15A	
パナ種類	ステンレス製 プレスパナ ×2	
安全装置	立消え安全装置(フレムロード方式) 過熱防止装置	
製品重量	66kg	
付属品	仕切網(1), 油缶 小(2), 油コシ網 小(2) スクイ網(1), スペリ板(1), 油切板(1) 油切網(1), フタ(1)	



部番	品名	材質	備考
1	油槽	SUS430L	深さ65mm(油量目印~仕切網) [深さ120mm(本体上部~仕切網)]
2	ホ-ルヒ-トパイプ	SUS430L	
3	サ-ミスタ	SUS304	
4	ハイリミット	SUS304	液体膨張式
5	操作パネル	SUS430	No.4仕上
6	排気筒	SUS430	
7	排油コックハンドル	SS	クロムメッキ仕上
8	排油口		40A(Rc1 1/2)
9	ガス接続口		15A(R1/2)
10	電源コード		1.5m 接地アダプター付
11	アジャスト	SUS304	調整幅:-5~+20mm
12	ヒートプロテクター	SUS430	
13	本体	SUS430	No.4仕上

可燃物などからの離隔距離(cm)			
上方	側方	後方	前方
フード	20以上	15以上	
床面は不燃構造とすること。 場所・電源等は取扱説明書の(工事編)に従って正しく行ってください。			

設置上の注意 熱機器の設置については安全の為、消防法の設置基準に従って設置してください。
改善の為、仕様及び外観を予告なしに変更することがあります。

JIA 形式認証番号	T20E001028
------------	------------



変更事項 ALTERATION	尺度 SCALE A3: 1/15	日付 DATE	図番 DRAWING No. 06907	工事名称 TITLE	納品日 DATE OF DELIVERY
	検図 CHECK	設計 DESIGN	製図 DRAW	営業担当 CHARGE	図面名称 DRAWING CORD デリカ向け涼厨ガスフライヤー
					No.