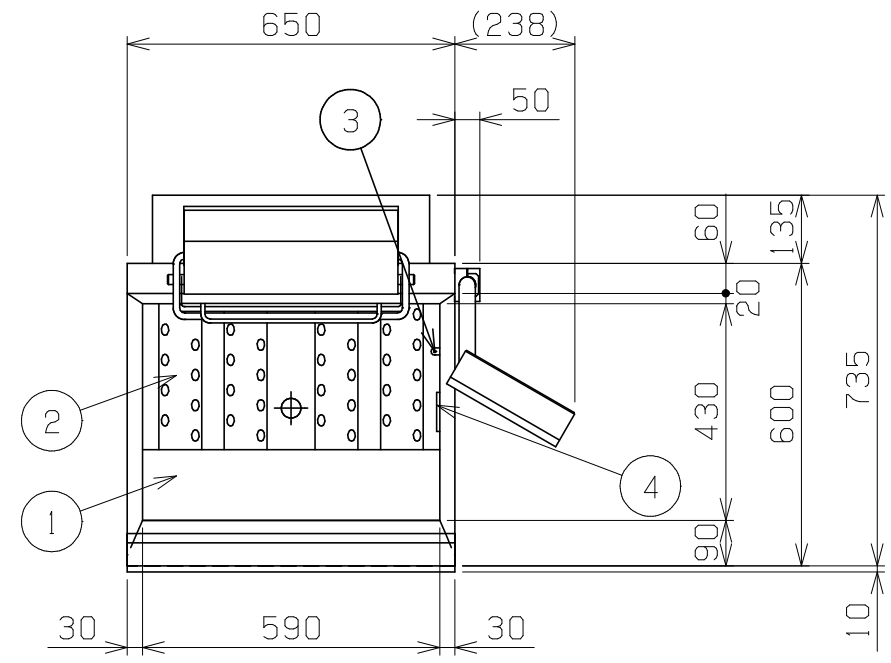
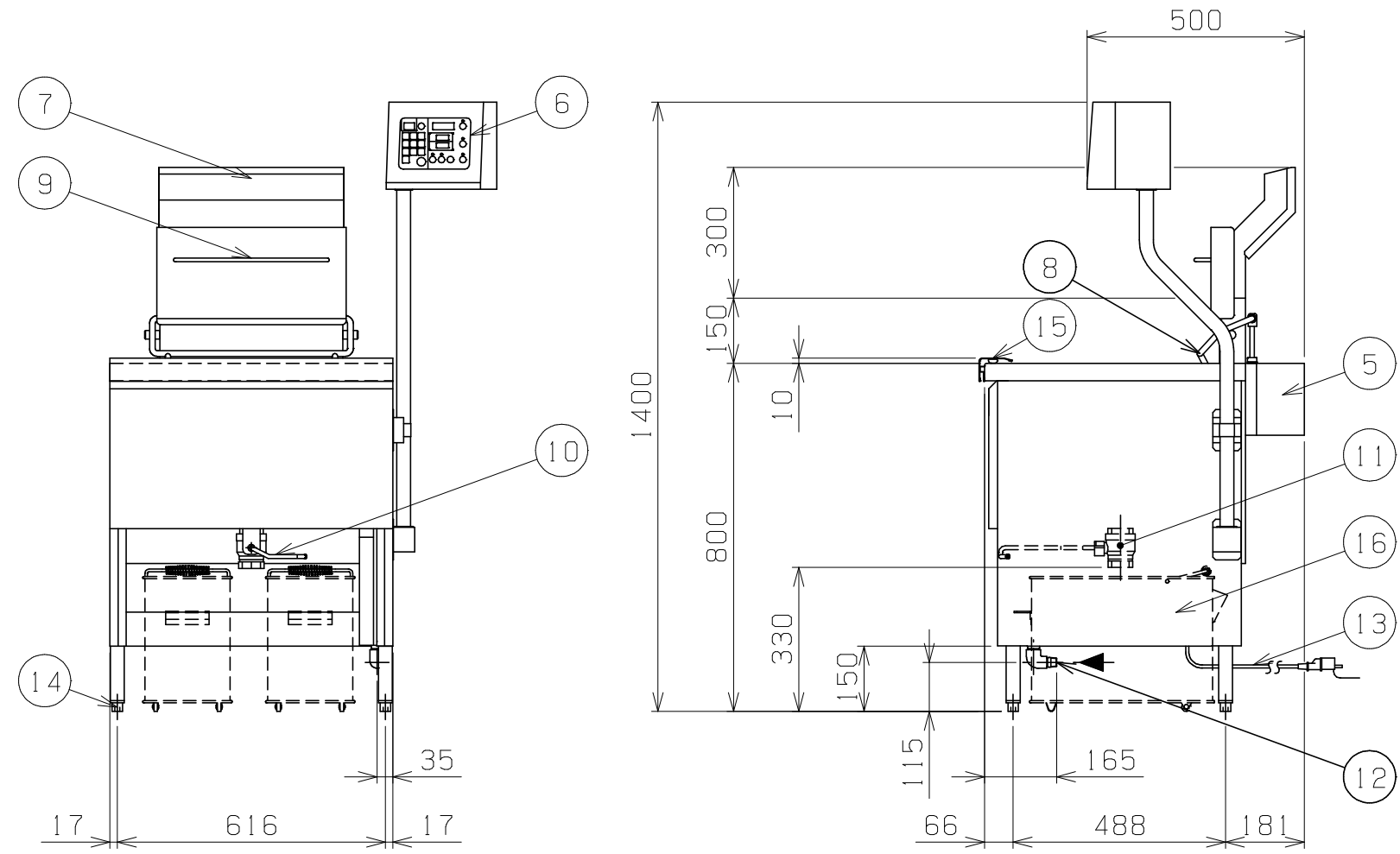


No.	品名 NAME	台数 QUANTITY	型式 MODEL	寸法 DIMENSION
	デリカ向け涼厨ガスフライヤー		MGF-CDL27BR	



種類	オートリフトタイプ・操作部右		
外形寸法	間口	奥行	高さ
	650 (888)	735	800 (1400)
油量	27L		
ガス消費量	都市ガス	14.0kW (12,000kcal/h)	
	LPガス	14.0kW (1.00kg/h)	
ガス接続口	都市ガス	15A	
	LPガス	15A	
定格電源	単相 100V 50/60Hz 112VA		
消費電力	75W		
必要手元開閉器容量	15A		
バーナー種類	ステンレス製 プレスバーナー ×2		
安全装置	立消え安全装置 (フレームロッド方式) 過熱防止装置		
製品重量	77kg		
付属部品	仕切り網 (1)、油缶 小 (2)、油コシ網 小 (2) スクイ網 (1)、フライカゴ (1)、フタ (1)		



部番	品名	材質	備考
1	油槽	SUS430L	深さ120mm
2	ホールヒートパイプ	SUS430L	
3	サーミスタセンサー	SUS304	
4	ハイリミット	SUS304	液体膨張式
5	リフトボックス	SUS430	
6	操作パネル	SUS430	No. 4仕上
7	排気筒	SUS430	
8	カゴリフトアーム	SUS304	
9	カゴ掛け	SUS304	
10	排油コックハンドル	SS	クロムメッキ仕上
11	排油口		40A
12	ガス接続口		15A (R1/2)
13	電源コード		1.5mプラグ付き (設置アダプター付き)
14	アジャスト	ZDC	クロムメッキ仕上
15	ヒートプロテクター	SUS430	
16	本体	SUS430	No. 4仕上

※ 設置上の注意 熱機器の設置については安全の為、消防法の設置基準に従って設置してください。
 ※ 改善の為、仕様及び外観を予告なしに変更することがあります。

業務用総合厨房機器メーカー 株式会社 マルゼン MARUZEN CO., LTD.	変更事項 ALTERATION	尺度 SCALE 1/15	日付 DATE .	図番 DRAWING No. 06910	工事名 TITLE	納品日 DATE OF DELIVERY
		検図 CHECK	設計 DESIGN	製図 DRAW	営業担当 CHARGE	図面名称 DRAWING CORD デリカ向け涼厨ガスフライヤー